

INSTRUÇÃO DE USO

Produto: COMPRESSOR TORÁCICO UNIVERSAL – (CTU)

Referência/Modelo: S-AI2016

Registro ANVISA: 80646960029



Versão 1.0 - Data: 30/09/2020

ATENÇÃO!

Leia atentamente todas as informações contidas nesta instrução de uso antes de usar o produto.

Sumário

1	Indicação e Finalidade de Uso.	4
2	Descrição do Produto.....	4
	2.1 Conteúdo da Embalagem:	4
	2.2 Descrição dos Componentes:.....	5
	2.3 Especificações Técnicas:.....	5
3	Orientações para o Tratamento.	5
4	Advertências, cuidados especiais e esclarecimentos sobre o uso do produto - CTU..	6
5	Contraindicações, precauções, restrições, advertências, cuidados especiais e esclarecimentos sobre o uso do produto - CTU.....	7
6	Procedimento para Instalação do CTU nos pacientes:.....	8
	6.1 Primeira Etapa:	8
	6.2 Segunda Etapa:	8
	6.3 Terceira Etapa.....	9
	6.4 Quarta Etapa.....	10
	6.5 Quinta Etapa.....	10
	6.6 Sexta Etapa	onze
7	Condições de Manipulação, Limpeza, Desinfecção e Preservação.	12
8	Condições de Armazenamento e Transporte	12
9	Segurança e Eficácia do Produto.	12
10	Precauções em caso de alteração do funcionamento do produto.....	12
11	Termo de Garantia.....	13

Lista de Imagens

Imagem 1 - Descrição dos componentes.....	5
Imagem 2 - Formato dos Perfis Côncavo, Plano e Convexo	8
Imagem 3 - Placas Compressoras Adicionais.....	9
Imagem 4 - Ajuste Lateral com Chave Allen	9
Imagem 5 - Ajuste da Parte Traseira com Chave Allen.....	9
Imagem 6 - Ajuste Frontal da Placa Compressora com Chave Allen.....	10
Imagem 7 - Regulagem da Fivela.....	11
Imagem 8 - Ajuste de Altura das Alças/Suspensórios	11

Imagem 9 - Destravamento da Fivela 11

Lista de Tabelas

Tabela 1 - Conteúdo da embalagem.....4
Tabela 2 - Especificações técnicas5

1 Indicação e Finalidade de Uso.

Indicado para corrigir ou amenizar a deformidade torácica, denominada Pectus Carinatum (Peito de Pombo), onde gradualmente pode corrigir as assimetrias sem necessidade cirúrgica, permitindo a remodelação do tórax.

Assim, o Compressor Torácico Universal (**CTU**) é um produto que permite a correção da deformidade torácica por meio da compressão gradual aplicada à caixa torácica do paciente.

Este tratamento deve ser realizado sempre com supervisão e acompanhamento médico qualificado, familiarizado com os riscos e benefícios do uso do **CTU**.

2 Descrição do Produto.

O **CTU** é composto por segmentos metálicos e de alumínio ajustáveis e interconectados formando dois arcos, um anterior e outro posterior, que são unidos bilateralmente por fechos reguláveis, permitindo que, com apenas um aparelho, poderemos ter uma acomodação sob medida, nos diversos tamanhos de circunferência torácica.

O produto conta com placa anterior a qual exerce a pressão quando posicionada sobre a maior deformidade e a posterior como apoio nas costas próximo a coluna torácica.

O dispositivo ainda inclui duas alças suspensórias, que são colocadas sobre os ombros para manter o **CTU** estabilizado na altura desejada do tórax do paciente, permitindo também, a possibilidade de regulagem da altura (imagem 1).

2.1 Conteúdo da Embalagem:

Item	Descrição	Quantidade
A	Compressor Torácico Universal (CTU)	1 Unidade
B	Placas Adicionais	2 Unidades
C	Chave Allen	1 Unidade
D	Parafuso M4 X 20 mm Reserva 6 Unidades	
E	Parafuso M4 X 15 mm Reserva 2 Unidades	

Tabela 1 - Conteúdo da embalagem

2.2 Descrição dos Componentes:

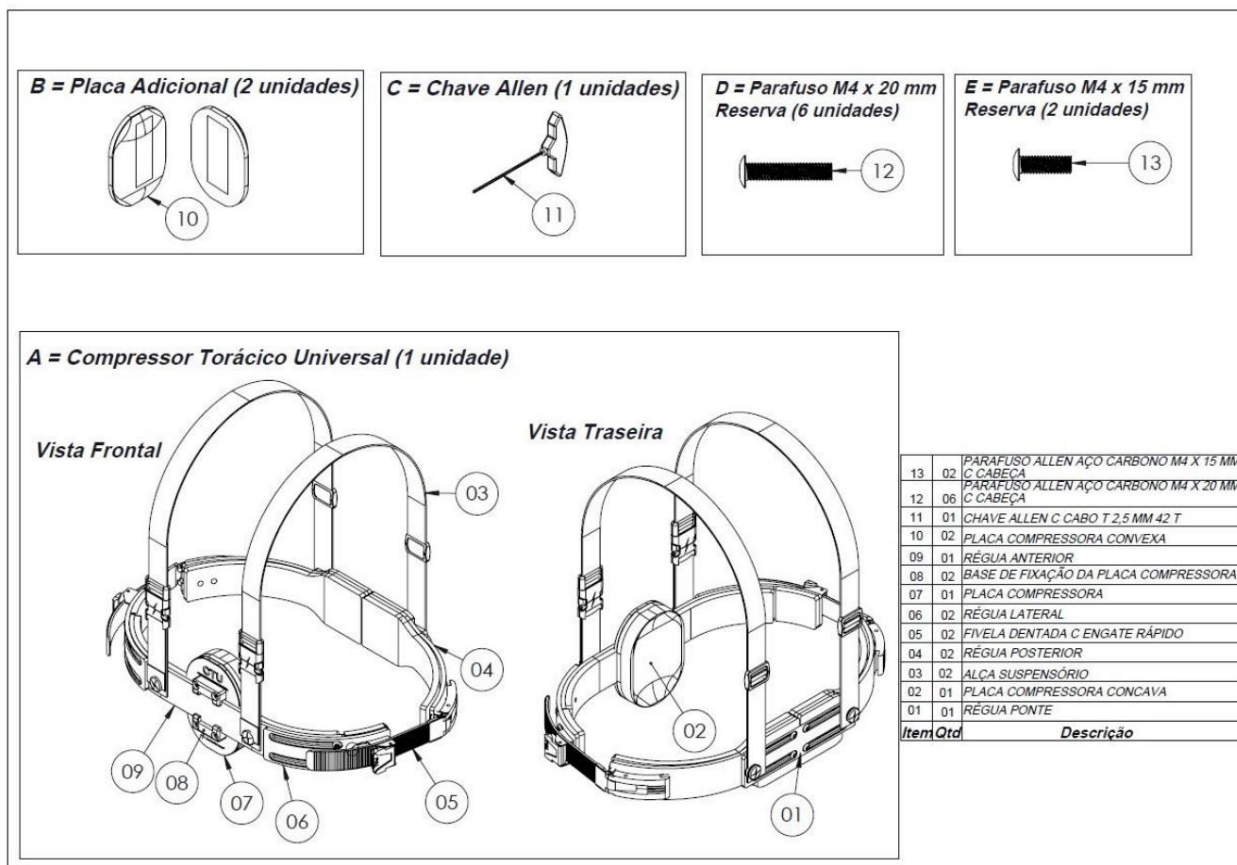


Imagem 1 - Descrição dos componentes

2.3 Especificações Técnicas:

Dimensão da Circunferência	75 a 130 centímetros
Dimensões C x L x A	360x184x100mm
Peso	0,730 gramas

Tabela 2 - Especificações técnicas

3 Orientações para o Tratamento.

Como regra geral, o aparelho deve ser prescrito e acompanhado por um profissional médico com experiência neste tipo de tratamento. Durante todo o tratamento o **CTU** deve ser ajustado periodicamente. O **CTU** pode ser usado diretamente sobre a pele e ou por cima de uma camiseta de algodão confortável e justa, de preferência sem dobras.

O sucesso do tratamento exige o uso pelo maior tempo possível. De maneira geral, quanto maior o tempo de uso diário menor o tempo do tratamento total. Para iniciar o tratamento recomenda-se o uso durante uma hora no primeiro dia e, com aumento progressivo de uma hora por dia, nos dias subsequentes, até completar 7 dias, ou 7 horas

de uso diário. A partir deste dia, ou seja, quando terminada a primeira semana, sugere-se também que, o uso do produto seja mantido inclusive durante toda a noite, enquanto o paciente estiver dormindo.

O tratamento deve ser discutido e reavaliado pelo médico, e de maneira progressiva, para então determinar o período de horas de utilização e a pressão adequada para cada paciente. O período considerado ideal durante todo o tratamento será no mínimo de 12 a 14 horas/dia. Se contar as 8 horas durante o sono, restam então de 4 a 6 horas para serem distribuídas durante o restante do dia.

Para aumentar o conforto na utilização do produto durante o sono, orientamos o uso, ao dormir de lado, de travesseiro extra, de espuma viscoelástica, na axila para amortecer ou distribuir as forças de sustentação do produto e o outro, o tradicional, para apoio da cabeça. A mesma técnica pode e deve ser usada para dormir de costas ou de bruços. Sugere-se o uso destes travesseiros “viscoelásticos”, como mencionado acima, os quais oferecerem maior conforto, pois se deformam e assumem a forma do aparelho enquanto também apoiam o contorno do tórax no paciente ao dormir.

A pressão que o **CTU** deve exercer sobre a área a ser tratada deve ser contínua e persistente, durante o maior tempo possível, de preferência com duração diária maior do que 12, 14 ou mais horas como orientado anteriormente.

Para o ajuste inicial da placa compressor, o aparelho já vem montado de fábrica com o perfil côncavo, e este deve ser o escolhido, pois pode-se adaptar melhor a protusão da deformidade. Quando os resultados começarem a aparecer, o perfil plano pode ser o mais indicado e no final do tratamento, para algumas deformidades localizadas, o perfil convexo poderá ser então adaptado.

4 Advertências, cuidados especiais e esclarecimentos sobre o uso do produto - CTU.

É normal durante as primeiras semanas de tratamento sentir um pouco de dor no local da compressão, neste caso, reduza um pouco a pressão, mas se a dor persistir, entre contato com o médico responsável pelo tratamento.

É habitual também no início do tratamento que apareça uma irritação ou vermelhidão no local que está sendo comprimido. No período em que se retira o produto, está irritação deve reduzir ou desaparecer com a descompressão do local. Caso note a pele roxa, dor forte e ou lesões bolhosas, suspenda o uso do produto e procure o seu médico.

Reiteramos que a pressão que o **CTU** deve exercer sobre a área a ser tratada deve ser contínua e persistente, durante o maior tempo possível, de preferência com duração

diária maior do que 12 horas. Com a pressão correta o produto deve se manter estável, sempre no local adequado, não se deslocando durante os movimentos regulares do paciente. Recomenda-se o uso das alças/suspensórios que acompanham o produto para ajudar a manter o produto estável.

O **CTU** não deve ser usado durante a prática esportiva, sobretudo com atividades com grande esforço físico. Entretanto, estimulamos o seu uso durante as atividades físicas leves como caminhadas, bem como, durante o trabalho ou lazer, com o uso dos computadores, eletrônicos, nos estudos, assistindo televisão, leitura de livros e/ou periódicos.

Controlar diariamente o **CTU**, para que se mantenha na pressão adequada, no local apropriado, na posição correta e durante o maior tempo possível. Se notar alguma irregularidade no funcionamento do produto comunique imediatamente o médico responsável.

O **CTU** utiliza a própria elasticidade e a dinâmica da caixa torácica para corrigir as assimetrias e deformidades que se manifestam durante o crescimento do esqueleto ósseo dos pacientes, especialmente durante o crescimento acentuado da puberdade. Valendo-se da compressão dinâmica e constante do aparelho sobre os elementos assimétricos do tórax pode ser possível reverter a maioria dos casos, quando os pacientes realmente executam e seguem a rotina do seu tratamento.

Em casos clínicos relatados o tratamento pode levar de 3 meses até 3 anos, dependendo da frequência de uso, idade, flexibilidade, extensão e complexidade das assimetrias da caixa torácica, para se obter o resultado esperado. Ressalta-se que todos estes elementos também estão relacionados com a “expectativa de resultados desejados” para cada um dos pacientes.

5 Contraindicações, precauções, restrições, advertências, cuidados especiais e esclarecimentos sobre o uso do produto - CTU.

- Este produto deve ser utilizado sob a supervisão de equipe médica especializada, familiarizada com os riscos e benefícios conhecidos sobre a utilização do produto;
- O ajuste de pressão inicial e do tratamento deve ser feito somente pelo médico responsável do tratamento;
- Evitar submeter o produto a impacto ou deformidades que podem comprometer sua funcionalidade;
- Limpar sempre o produto antes de guardá-lo com um pano macio e desinfetante líquido ou em aerossol para evitar odor e impurezas.

- Não utilizar secadores ou calor excessivo para secar o produto, pois podem danificar as almofadas de ajuste e proteção;
- O produto deve ser armazenado em local limpo, seco, arejado, a temperatura ambiente e ao abrigo da luz;
- Não reparar ou substituir componentes do produto;
- Não utilizar equipamentos de limpeza por alta pressão ou por vapor;
- Não utilize qualquer agente de limpeza que liberem cloro ou ácidos;
- Não utilize agentes químicos ou que contenham substâncias abrasivas;
- Manter o produto sempre limpo e desinfetado;
- Somente o fabricante e sua assistência técnica podem efetuar reparos para garantir o perfeito funcionamento do produto.

6 Procedimento para Instalação do CTU nos pacientes:

Antes de iniciar a instalação do produto, certifique-se de todos os itens mencionados no item **2.1 Conteúdo da Embalagem**.

6.1 Primeira Etapa:

O médico responsável deve fazer a medida da circunferência do tórax do paciente com uma fita métrica, onde será considerado o ponto mais alto da deformidade, sem que a fita esteja apertada. Em seguida, deverá ajustar para a mesma medição o tamanho do produto, regulando os parafusos e as fivelas para a dimensão encontrada no paciente, conforme ilustrado nas imagens abaixo de 2 a 9.

6.2 Segunda Etapa:

Para o ajuste inicial da placa compressora, o aparelho já vem montado com o perfil côncavo, e este deve ser o escolhido. Quando os resultados iniciais aparecerem, o perfil plano pode ser indicado e no final do tratamento, para algumas deformidades localizadas, o perfil convexo poderá ser então adaptado. Para isto, basta remover a camada da fita dupla face para colar as placas adicionais quando necessário (imagens 2 e 3).

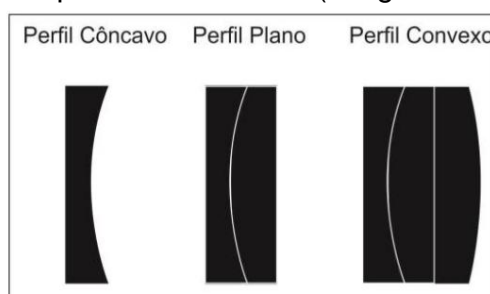


Imagem 2 - Formato dos Perfis Côncavo, Plano e Convexo

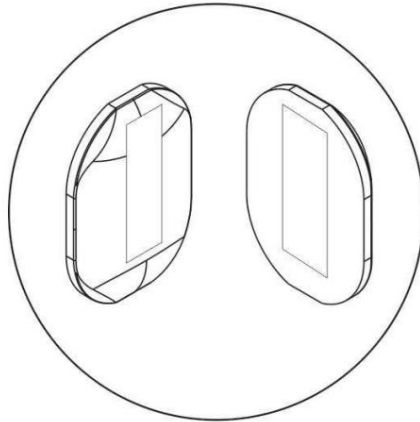


Imagem 3 - Placas Compressoras Adicionais

O perfil plano é formado por uma placa de perfil côncavo que já vem montado no produto e uma placa adicional de perfil convexo que são unidas através de fita dupla face.

E no final do tratamento, o perfil convexo pode ser montado acrescentando a última placa, agora pela superfície plana, onde já está colocada a fita de dupla face. Exemplos na figura acima.

6.3 Terceira Etapa

Com os dois segmentos anterior e posterior que já vem montados, começaremos os ajustes de acordo com a cirtometria torácica (medida da circunferência do tórax de cada paciente). De acordo com as (imagens 4 e 5), abaixo mostradas.

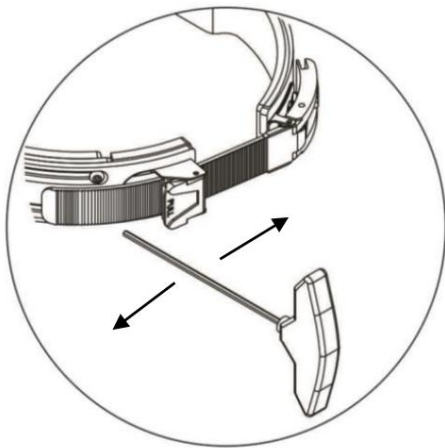


Imagem 4 - Ajuste Lateral com Chave Allen

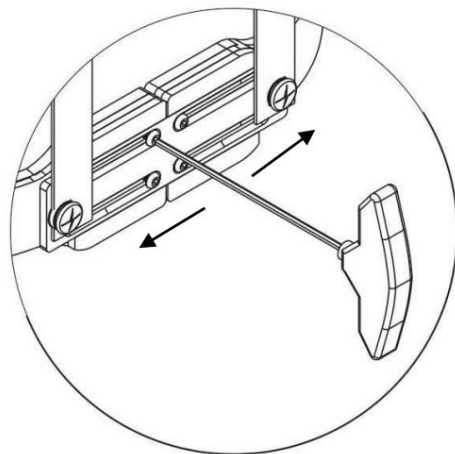


Imagem 5 - Ajuste da Parte Traseira com Chave Allen

Começar com o ajuste do segmento posterior, mais fácil de ser dimensionado, e deixe a distância de pelo menos 1,5 cm de cada lado, sobrando em relação ao tamanho das costas do paciente. Em seguida ajuste o segmento anterior seguindo as mesmas orientações, com os segmentos metálicos discretamente maiores do que as dimensões da parede anterior do tórax. Com auxílio da chave allen, que acompanha no produto solte e adapte os parafusos posteriores e laterais, para que o produto possa ser ajustado ao tamanho adequado da circunferência do tórax, no paciente. Quando aproximar o segmento anterior do posterior, deixe um espaço, nos dois lados de aproximadamente 7 cm, para que seja fácil o ajuste final no corpo do paciente.

6.4 Quarta Etapa

A placa compressora pode ser deslocada lateralmente para a direita e ou esquerda, até que se ajuste perfeitamente a deformidade (imagem 6). Após os ajustes dimensionais o médico apoiará a parte posterior e aplicará uma pressão adequada, na placa compressora. O produto já acompanha instalado (perfil no formato côncavo) que faça uma compressão constante e que permite que o produto permaneça fixo, sem se movimentar, inclusive, com a mudança de posição do paciente. A pressão não deve ser tão intensa, que cause dor e ou atrapalhe e ou dificulte a respiração normal dos pacientes.

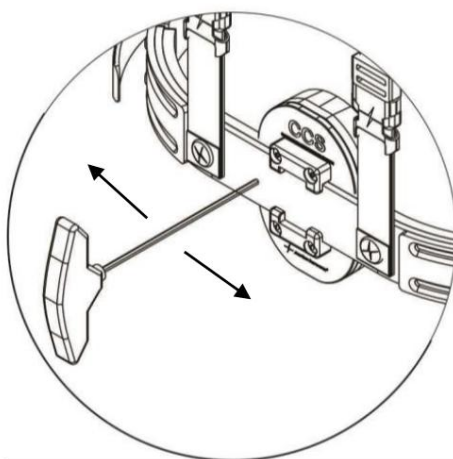


Imagem 6 - Ajuste Frontal da Placa Compressora com Chave Allen

6.5 Quinta Etapa

Com os dois segmentos posterior e anterior já preparados e a placa compressora no local adequado está na hora de juntar os segmentos na lateral, com as travas de segurança, como demonstrado na (imagem 7). Para o destravamento da fivela segure a trava levantada (1º), em seguida ajuste o tamanho do **CTU** segundo a necessidade da compressão ideal, tracionando a cinta para frente (2º), automaticamente a cinta vai se travar na posição

desejada (3°). Ajustar bilateralmente até que o objetivo da pressão de compressão adequada seja atingida. Após estes movimentos, para o ajuste final, travar a fivela na sua posição inicial (1°).

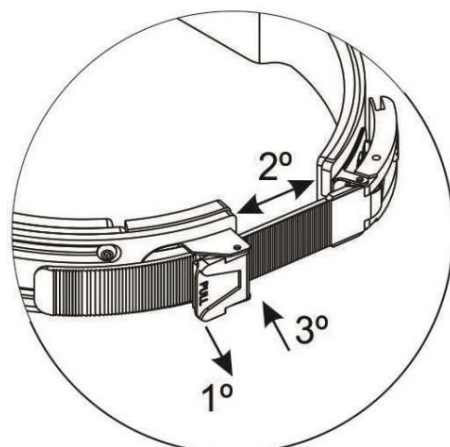


Imagem 7 - Regulagem da Fivela

6.6 Sexta Etapa

Com o **CTU** posicionado, os suspensórios devem ser colocados no paciente ajustando as alças (imagem 8), na altura adequada, para que a placa compressora permaneça estável e fixa na mesma altura da deformidade do paciente. Para retirar o produto, estas alças podem permanecer conectadas e fixas, basta a liberação lateral das travas (3°), liberando as cintas e separando os segmentos anterior e posterior (imagem 9), retirando o **CTU** por cima, como se retira uma camiseta.

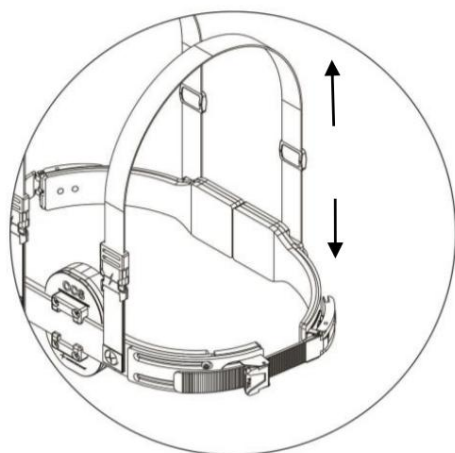


Imagem 8 - Ajuste de Altura das Alças/Suspensórios

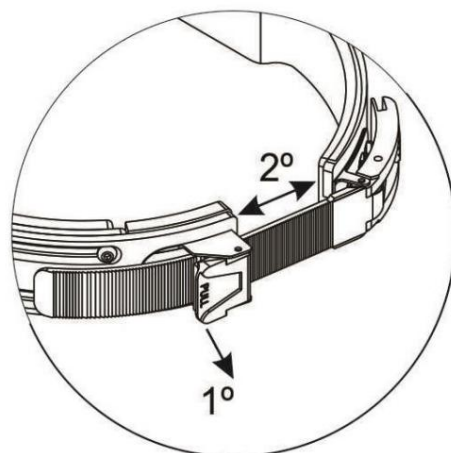


Imagem 9 - Destravamento da Fivela

7 Condições de Manipulação, Limpeza, Desinfecção e Preservação.

Este produto deve ser manipulado cuidadosamente e individualmente, evitando-se batidas ou quedas. Qualquer produto que tenha caído ou sido inadequadamente manuseado, ou com suspeita de ter sofrido dano, deve ser separado e segregado e informar ao fabricante.

Recomenda-se e reforçamos que deve ser realizado a limpeza frequente do **CTU** com um pano macio e álcool a 70%, desinfetante líquido ou em aerossol para evitar odor e impurezas. Não utilizar outros produtos químicos. Secar o produto com toalha limpa e evitar o uso de secadores ou calor excessivo que podem danificar principalmente as almofadas de ajuste e proteção.

8 Condições de Armazenamento e Transporte

As condições especiais de armazenamento, manipulação e conservação do produto devem ser seguidas no intuito de assegurar que os componentes permaneçam intactos, o produto deve ser armazenado em local limpo, seco, arejado, a temperatura ambiente e ao abrigo da luz.

Os produtos devem ser transportados e manuseados de forma a impedir qualquer dano ou alteração nas suas características.

9 Segurança e Eficácia do Produto.

O produto foi projetado e desenvolvido, obedecendo aos mais rigorosos padrões técnicos de qualidade para oferecer total segurança e funcionalidade ao usuário.

Se utilizado conforme as instruções descritas nesse documento, o produto não causará nenhum tipo de problema e não terá suas características físicas e dimensionais perdidas ou alteradas.

10 Precauções em caso de alteração do funcionamento do produto.

Caso o produto apresente mal funcionamento favor entrar em contato com a assistência técnica autorizada para análise e realização dos reparos.

Fabricante: Support Importação Exportação e Distribuição Eireli – EPP

Responsável Técnica: Solange do Carmo da Silva de Leon Freitas

CRIAR: 5069571530

Endereço: Avenida 51, 1150 Jardim Kennedy / Rio Claro – SP / CEP: 13501-520

Telefone: (19) 3524-7424

e-mail: assistencia@support.med.br

11 Termo de Garantia.

O fabricante oferece para este produto a garantia de 12 meses, a partir da data de compra, contra defeitos de fabricação.

Fator que implica na perda da garantia:

- Modificação no produto ou manutenção realizada fora da assistência técnica do fabricante.

A assistência técnica é permanente, após o vencimento do período de garantia, todos os serviços, ocorrerão por conta do usuário.